

digeltek / ilas as
Rosenholmveien 6, Holmlia
1252 Oslo

Telefon: 23 69 69 60
Telefax: 23 16 75 52

firmapost@digeltek.no
www.ilasmarine.no

PRODUKTKATALOG

Båtprodukter



ilas
marine

Tidlig på 80-tallet begynte Industri Lambertseter AS å levere utstyr til norske fritidsbåter. Vi har i dag forhandlere fordelt i store deler av Norden, vårt utstyr blir installert hos mange av de ledende båtbyggere.

Våre patenterte fritt-falls ankervinsjer har gjort båtlivet enklere. Det gir full kontroll på ankeret enten man velger tau eller kjetting når båten gli mot svaberget eller bryggen. Ved å benytte sjøvannsbestandig aluminium og syrefast stål har våre kunder glede av utstyret år etter år.

Ilas marine skal derfor være båtfolkets førstevalg når de ferdes på sjøen fordi produktene gir en tryggere og enklere tilværelse for dem.

Fritt-falls ankervinsjer kom på markedet for nesten 20 år siden. Behovet for å ankre hurtig opp mens båten gled mot svaberget var et skandinavisk fenomen. De europeiske vinsjproduzentene så ikke dette behovet fordi de rett og slett ikke har skjærgård og svaberg.

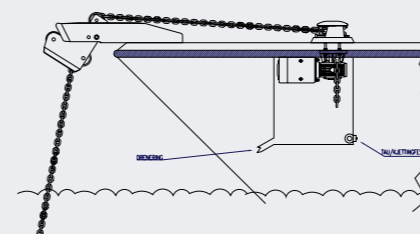
Hvordan virker frittfalls-systemet?

Fritt-falls systemet er mekanisk og frigjør tau eller kjetting fra kabelaret ved hjelp av ett lite trykk på betjeningstasten. En stårling legger seg mellom kabelaret og tau/kjetting slik at inngrepet løsner. Tauet eller kjettingen faller så fritt ut. Når tilstrekkelig tau/kjetting er ute trykker man på «opp» knappen og tau/kjetting får inngrep i kabelaret holder fast. En slurekløtsj sikrer ankeret i øvre posisjon slik at rullefester og badeplattform ikke skades.

Dette enkle systemet uten bruk av elektronikk kombinert med sjøvannsbestandig aluminium og syrefast stål gir våre kunder glede av utstyret år etter år.

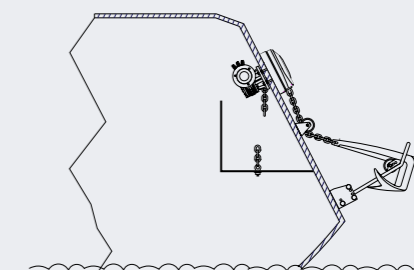
Innhold	side
Power IL Ankervinsjer	2 - 3
Monteringsløsninger	3
Power IL 500W serie	4
Commander - Sailor - Captain Junior - Inside	4 - 5
Power IL 1000W serie	6
Commander - Sailor - Sailor De Luxe - Skipper - Admiral - Captain C - Captain M - Inside	6 - 9
Skroggjennomføringer	10
Diverse tilbehør	12
Elektrisk utstyr - Radiokontroll - Fotbrytere - Hovedstrømkabel	13
Ruller - Kasser	14 - 15
Anker - Tau - Kjetting - Svivler	16 - 17
Daviter	19
Badeplattform - Fenderholdere - Vimpelstang - Kopp holdere - Dreggholder - Avfukter	20
Stiger	21
OPPLAGSUTSTYR	22
Motorbårkrybber - Frittstående bukker - Seilbåtkrybber	23 - 24
Presenningsstativ	25
SKREDDERSØM	26
Tanker	27

Monteringsløsning SAILOR



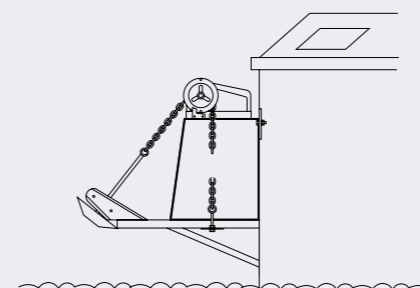
Montert på dekk

Monteringsløsning SKIPPER



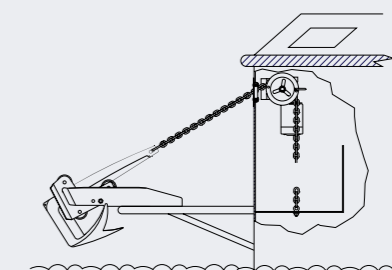
Aktermontert på seilbåt

Monteringsløsning CAPTAIN



Montert på kasse

Monteringsløsning INSIDE



Montert innvendig akter



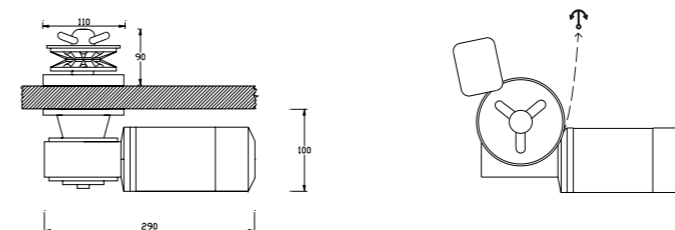
POWER IL 500W SERIE

For båter opptil 3,5 tonn
Enkel å montere
Tar liten plass



POWER IL SAILOR

SAILOR 500W er en vertikalvinsj som er godt egnet på fordekk.

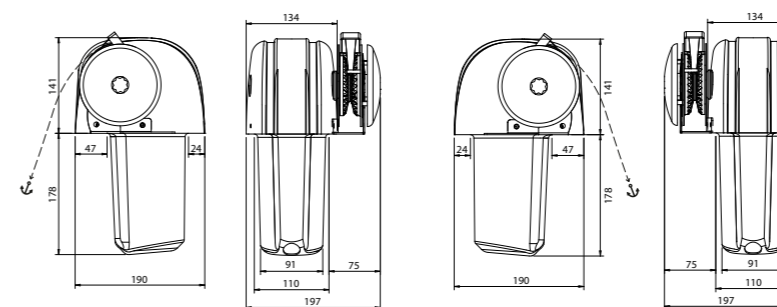


Art.nr.: 11830 Sailor 500W / 12V kjetting
Art.nr.: 11831 Sailor 500W / 12V tau



POWER IL CAPTAIN M

CAPTAIN M 500W er beregnet for dekk- eller kassemontering.



Standard

Motsatt

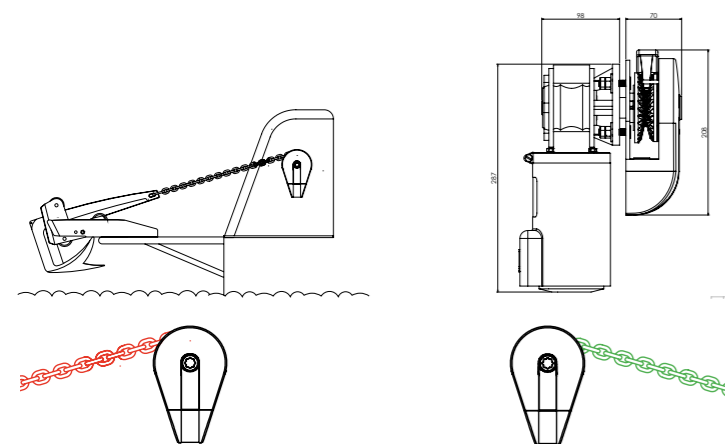
STANDARD:
Art. nr.: 12100 Captain 500W/ 12V kjetting
Art. nr.: 12102 Captain 500W / 12V tau

MOTSATT:
Art. nr.: 12101 Captain 500W – kjetting
Art. nr.: 12103 Captain 500W – tau



POWER IL COMMANDER

COMMANDER 500w er beregnet på vertikale flater på styrbord eller babord side.



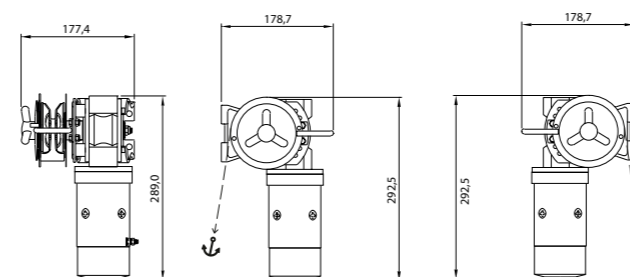
Art. nr.: 11834 Commander 500W / 12V – BB – kjetting
Art. nr.: 11832 Commander 500W / 12V – BB – tau

Art. nr.: 11835 Commander 500W / 12V – SB – kjetting
Art. nr.: 11833 Commander 500W / 12V – SB – tau



POWER IL INSIDE

INSIDE 500W er en beregnet kun for innvendig montering, for eksempel i akterspeil eller dreggluke akter.



Standard

Motsatt

Art.nr.: 11800 Inside 500W / 12V – kjetting
Art.nr.: 11801 Inside 500W / 12V – kjetting motsatt
Art.nr.: 11802 Inside 500W / 12V – tau
Art.nr.: 11803 Inside 500W / 12V – tau motsatt



Eksempel på skroggjennomføringer

Art. nr.: 36228 skroggjennomføring – sett blå
Art. nr.: 36224 skroggjennomføring – sett blå motsatt
Art. nr.: 36209 skroggjennomføring – sett Hvit
Art. nr.: 36210 skroggjennomføring – sett Hvit motsatt
(Eksempler på skroggjennomføringer se side 11)

POWER IL 1000W SERIE

For båter opptil 15 tonn

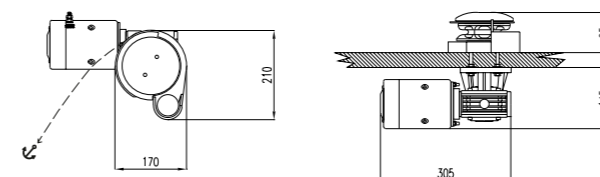
Ulike modeller for flere monteringsløsninger

Enkel montering

Utenfor Hunnebostrand, Sverige

POWER IL SAILOR

POWER IL SAILOR 1000W er en vinsj hovedsakelig beregnet for dekkmontering. Kan leveres med- eller uten frifall.

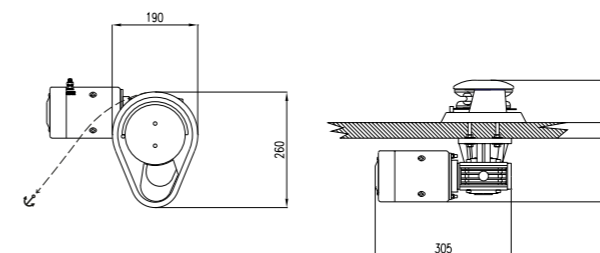


Art. nr.: 11200 Sailor 1000W / 12V kjetting
Art. nr.: 11202 Sailor 1000W / 12V tau

Art. nr.: 11201 Sailor 1000W / 24V kjetting
Art. nr.: 11203 Sailor 1000W / 24V tau

POWER IL SAILOR DE LUXE

SAILOR DE LUXE er en vinsj som hovedsakelig er beregnet for dekkmontering. Produsert i syrefast høyglanspolert stål. Kan leveres med eller uten frifall.



Art. nr.: 11700 Sailor de luxe 1000W / 12V kjetting
Art. nr.: 11702 Sailor de luxe 1000W / 12V tau

Art. nr.: 11701 Sailor de luxe 1000W / 24V kjetting
Art. nr.: 11703 Sailor de luxe 1000W / 24V tau

NB:

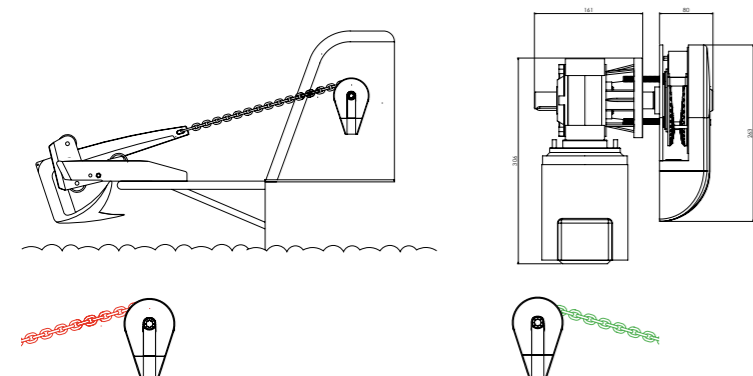
På SAILOR -modellene må det ved kort avstand fra vinsj til anker brukes styring for tau/kjetting.

Art. nr.: 32126 styring for tau
Art. nr.: 32133 styring for kjetting



POWER IL COMMANDER

COMMANDER 1000w er beregnet på vertikale flater på styrbord eller babord side.

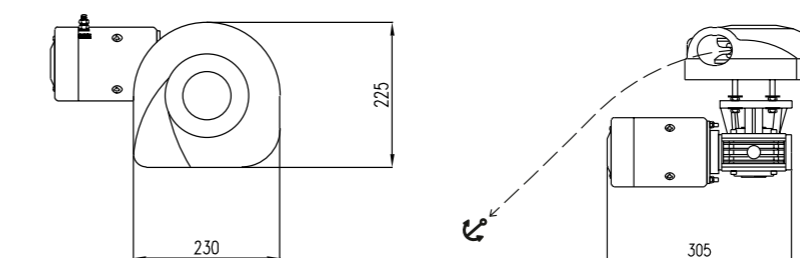


Art. nr.: 12700 Commander 1000W / 12V - BB - kjetting
Art. nr.: 12701 Commander 1000W / 12V - BB - tau
Art. nr.: 12702 Commander 1000W / 24V - BB - kjetting
Art. nr.: 12703 Commander 1000W / 24V - BB - tau

Art. nr.: 12704 Commander 1000W / 12V - SB - kjetting
Art. nr.: 12705 Commander 1000W / 12V - SB - tau
Art. nr.: 12706 Commander 1000W / 24V - SB - kjetting
Art. nr.: 12707 Commander 1000W / 24V - SB - tau

POWER IL SKIPPER

SKIPPER er en vertikalvinsj. Anvendes hovedsakelig på seilbåtens akterspeil eller sidemontert.

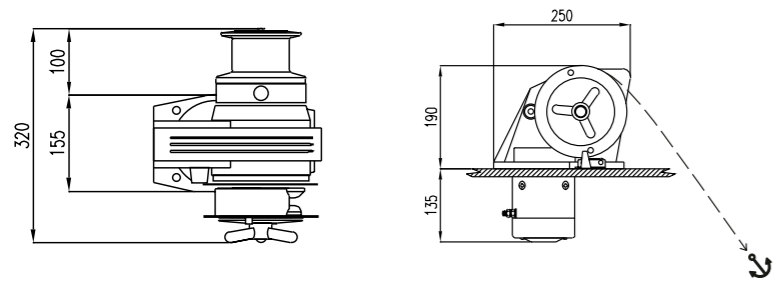


Art. nr.: 11300 Skipper 1000W / 12V kjetting
Art. nr.: 11302 Skipper 1000W / 12V tau

Art. nr.: 11301 Skipper 1000W / 24V kjetting
Art. nr.: 11303 Skipper 1000W / 24V tau

POWER IL ADMIRAL

ADMIRAL leveres med girhus i aluminium og har taunokke i tillegg til kabelar. Innhaling kan gjøres manuelt. Monteres på tau/kjettingkasse eller dekk.

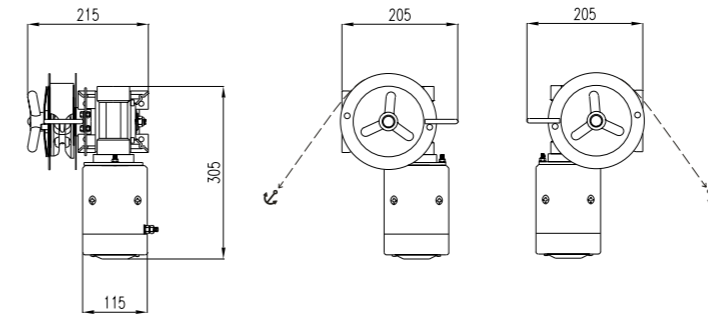


Art. nr.: 11000 Admiral 1000W / 12V kjetting
Art. nr.: 11002 Admiral 1000W / 12V tau

Art. nr.: 11001 Admiral 1000W / 24V kjetting
Art. nr.: 11003 Admiral 1000W / 24V tau

POWER IL INSIDE

INSIDE 1000W er en vinsj som kun er beregnet for innvendig montering og som regel i akterspeilet på båten.



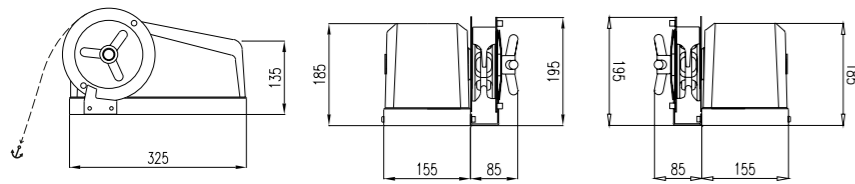
Art. nr.: 11100 Inside 1000W / 12V kjetting,
Art. nr.: 11102 Inside 1000W / 12V tau,
Art. nr.: 11101 Inside 1000W / 24V kjetting,
Art. nr.: 11103 Inside 1000W / 24V tau,

Art. nr.: motsatt: 11131
Art. nr.: motsatt: 36453
Art. nr.: motsatt: 11132
Art. nr.: motsatt: 36454

Art. nr.: 36236 Skroggjennomføring - sett blå
Art. nr.: motsatt: blå 36237
Art. nr.: 36238 Skroggjennomføring - sett hvit
Art. nr.: motsatt: hvit 36239
(Eksempler på skroggjennomføringer se side 11)

POWER IL CAPTAIN C

CAPTAIN C monteres enten på tau/kjettingkasse eller på dekk.



Standard

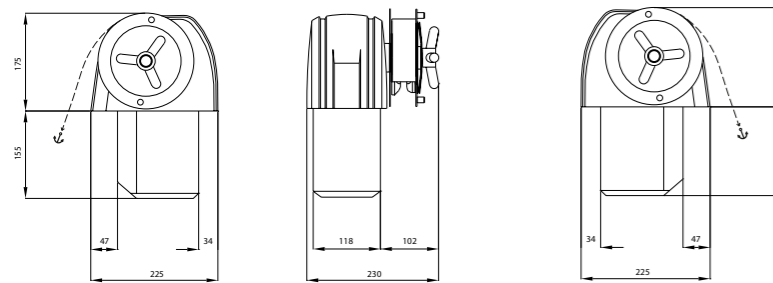
Motsatt



Art. nr.: 11400 Captain C 1000W / 12V kjetting, Art.nr.: motsatt: 36519
Art. nr.: 11402 Captain C 1000W / 12V tau, Art.nr. motsatt: 36540
Art. nr.: 11401 Captain C 1000W / 24V kjetting, Art.nr.: motsatt: 36520
Art. nr.: 11403 Captain C 1000W / 24V tau, Art.nr. motsatt: 36541

POWER IL CAPTAIN M

CAPTAIN M kan monteres på kasse eller på dekk med motoren gjennom dekk. Bygger lite i omkrets. Kan leveres med tau eller kjetting-kabularer.



Standard

Motsatt



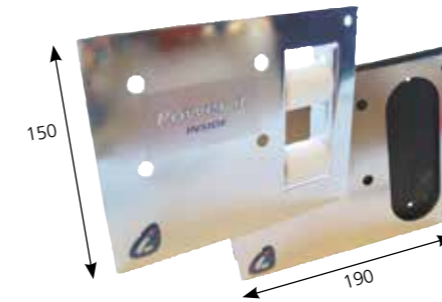
Art. nr.: 12500 Captain M 1000W / 12V kjetting, Art. nr.: motsatt: 12600
Art. nr.: 12502 Captain M 1000W / 12V tau, Art. nr.: motsatt: 12602
Art. nr.: 12501 Captain M 1000W / 24V kjetting – Art. nr.: motsatt: 12601
Art. nr.: 12503 Captain M 1000W / 24V tau – Art. nr.: motsatt: 12603



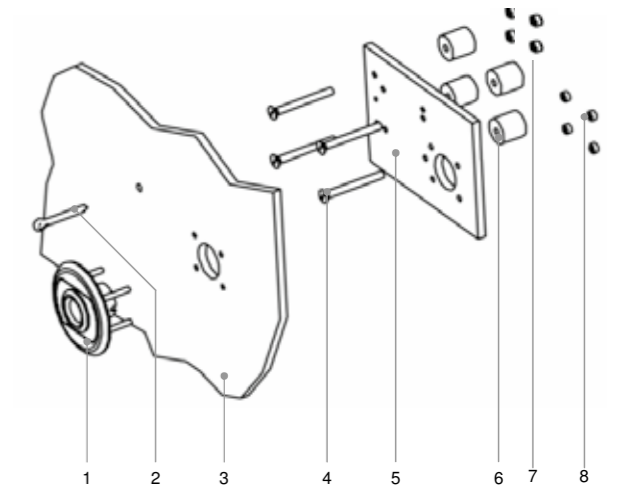
GJENNOMFØRINGER

GJENNOMFØRINGER

Standard



Monteringsanvisning



Skroggjennomføringer blå og hvit



- | | |
|-----------------------------------|---------------------------------|
| 1. Gjennomføringsenhet | 5. Motholdsplate |
| 2. Ankersikkring (ekstra utstyr) | 6. Distanser |
| 3. Skrog (Akerspeil) | 7. 4 stk. M8 mutter m. 4 skiver |
| 4. 4 stk. M8 skruer (Mothold.pl.) | 8. 4 stk. M6 mutter m. 4 skiver |

- Art. nr.: Standard: 36593 – Art. nr.: motsatt: 36495 – skroggj.stand mont.sett – Inside 500W tau/kjetting
 Art. nr.: Standard: 36551 – Art. nr.: motsatt: 36636 – skroggj.stand mont.sett – Inside 1000W kjetting
 Art. nr.: Standard: 36557 – Art. nr.: motsatt: 36242 – skroggj.stand mont.sett – Inside 1000W tau/kjetting
 Art. nr.: Standard: 36236 – Art. nr.: motsatt: 36237 – skroggj.mont.sett – Inside blå 1000W tau
 Art. nr.: Standard: 36238 – Art. nr.: motsatt: 36239 – skroggj.mont.sett – Inside hvit 1000W tau
 Art. nr.: Standard: 36228 – Art. nr.: motsatt: 36224 – skroggj.mont.sett – Inside blå 500W tau
 Art. nr.: Standard: 36209 – Art. nr.: motsatt: 36210 – skroggj.mont.sett – Inside hvit 500W tau
 Art. nr.: Standard: 36280 – Skroggjennomføring – blå
 Art. nr.: Standard: 36281 – Skroggjennomføring – hvit

Skroggjennomføring for tau

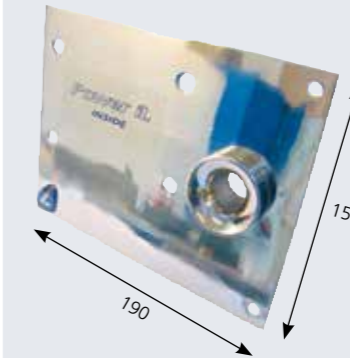


Art. nr.: 11151 Skroggjennomføring
- liten 30mm



Art. nr.: 11152 Skroggjennomføring
- stor 40mm

Standard med hylse for tau



Art. nr.: 10833 – 500W
Art. nr.: 10842 – 1000W

Enkel gjennomføring for tau



Art. nr.: 11159

DIVERSE TILBEHØR



Uhrsholmene, Sverige

ELEKTRISK UTSTYRSPAKKE

Består av relé, motorvernbytter og bryterpanel med 6 meter kabel.
Bryterpanelet har enkel betjening, er sprutsikker og har barnesikker betjening.



Art. nr.: 10613 1000W / 12V
Art. nr.: 10614 1000W / 24V
Art. nr.: 10618 500W / 12V

RADIOKONTROLL

Med RADIOKONTROLLEN kan vinsjen betjenes overalt ombord. Dette gir en større trygghet og oversikt under oppankring. Fra land kan båten trekkes lengre ut og dermed vanskeliggjøre ombordstiging for uvedkommende. De aller fleste velger derfor å anskaffe fjernkontroll.

AT 2: Tilkobles både vinsj og baugtruster til samme kontroll, eller du kan koble til 2 vinsjer.

AT 4: Kan tilkobles 4 forbrukere. F.eks. 2 vinsjer og 2 Baug/hekk truster

Art. nr.: 10520 Radiokontroll AT 2
Art. nr.: 10521 Radiokontroll AT 4



FOTBRYTERE

Denne løsningen brukes ofte ved siden av dekksmonterte vinsjer. Fotbryteren er beregnet som ekstrabryter.



Art. nr.: 10631 Fotbryter med ledning opp
Art. nr.: 10634 Fotbryter med ledning ned

HOVEDSTRØMKABEL

HOVEDSTRØMSKABELENE leveres med påmontert kabelsko. Motor- og batterikablene er begge 2,5m.



Art. nr.: 10619 Hovedstrømkabel 500W
Art. nr.: 10646 Hovedstrømkabel 1000W



STØTTERULLER

Type	Art.nr.:	Lengde	Bredde
Uten bøyle	10820	115	45
Med stående bøyle	10873	115	60
Med liggende bøyle	10874	157	60



STANDARD RULLER

Type	Art. nr.:	Lengde	Bredde	Høyde
Junior - Plattform	10843	240	95	100
Standardrulle - Plattform	10830	300	105	175
Standardrulle - Kasse	10840	257	105	150
Standard rulle S-300	11945	480	65	125



Art. nr.: 11945

BØYLERULLER



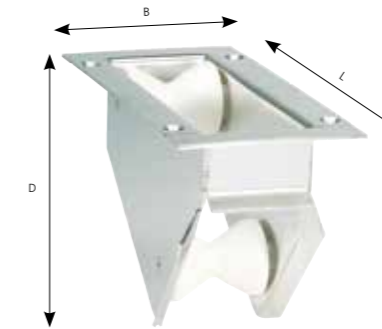
Type	Art. nr.:	Lengde	Bredde	Høyde
For kasse - Lang	10848	530	125	100
For kasse - Kort	12121	430	125	100
For plattform - Lang	10849	530	125	100
For plattform - Kort	12120	430	125	100
110° for plattform	12124	740	125	170
110° for kasse	12122	740	125	170

RULLER FOR KASSE



Art.nr.: 10840

PLATTFORMRULLE FOR NEDFELTDING



Art. nr.: 10920 Plattformrulle 217 mm nedfelt – D: 250 - B: 116 - L: 216
 Art. nr.: 10937 Plattformrulle 300 mm nedfelt – D: 180 - B: 145 - L: 300
 Art. nr.: 36316 Plattformrulle m / Vogge 400mm – D: 400 - B: 180 - L: 400

BREKKRULLER



Type	Art. nr.:	Lengde	Bredde	Høyde
Uten bøyle	36568	70	85	85
Med bøyle	10635	70	100	125

RULLER FOR PLATTFORM



Art. nr.: 10830

Art. nr.: 10843

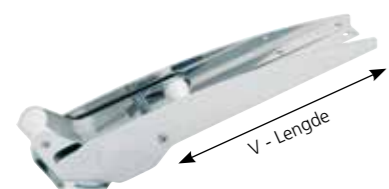
STANDARDKASSER

GLASSFIBERKASSER til bruk for vinsjer som må monteres på badeplattform.



Art. nr.: 10800 Glassfiberkasse med skrå front – L: 650 - B: 390 - H: 460
 Art. nr.: 10801 Glassfiberkasse med rett front – L: 650 - B: 390 - H: 450

VIPPERULLER



Type	Art.nr.:	Total lengde	Bredde
V-300	10962	400	83
V-400 – 83	10970	580	83
V-400	10979	580	103
V-500	10945	680	103
V-600	10955	780	103
V-800	10949	980	103
V-1000	10951	1180	103

ROCNAANKER

Art. nr.:	Vekt
10759 Galvanisert	6 kg
10760 Galvanisert	10 kg
10761 Galvanisert	15 kg
10762 Galvanisert	20 kg
10763 Galvanisert	25 kg
10764 Galvanisert	33 kg
10765 Galvanisert	40 kg



ANBEFALTE ANKER OG LINETAU

Båtstørrelse		Anker i kg			Dim. mm	
Tonn	Meter	Rocna	Bruce	Skål	Kjetting	Tau
1	5	4	5	5	6	12
1,5	6	6	5	8	6	12
2	7	6	5-7,5	8	6	12
3	8	10	7,5-10	10-12	6	12
4	9	10	10	10-12	6,5	14
5	10	15	15	12-16	6,5	14
10	12	15-20	15-20	16-20	6,5-8	16
15	15	25-33	20-30	-	8-10	16

BRUCEANKER KOPI

Art. nr.: Galv	Art. nr.: Syrefast	Vekt
10863	10864	5 kg
10865	10866	7,5 kg
10869	10862	10 kg
10870	10867	15 kg
10871	10868	20 kg
10872	10869	30 kg



SVIVLER



Art. nr.: 10793



Art. nr.: 10787



Art.nr.: 10794

SKÅLANKER

Art. nr.:	Lengde	Diameter	Vekt
10753	400	230	8 kg
10755	430	250	10 kg
10751	480	280	12 kg
10754	400	310	16 kg
10752	460	310	20 kg



KJETTING



- Art. nr.: 10779 Kjetting - 50 m - 6 mm
- Art. nr.: 10782 Kjetting - 50 m - 6,5 mm
- Art. nr.: 10784 Kjetting - 50 m - 8 mm
- Art. nr.: 10785 Kjetting - 50 m - 10 mm
- Art. nr.: 10780 Syrefast kjetting - 40 m - 6 mm
- Art. nr.: 10781 Syrefast kjetting - 50 m - 6 mm
- Art. nr.: 10783 Syrefast kjetting - 50 m - 6,5 mm

BLYTAU



- Art. nr.: 10790 - 12 mm - 30 m
- Art. nr.: 10789 - 12 mm - 50 m
- Art. nr.: 10791 - 14 mm - 50 m
- Art. nr.: 10792 - 16 mm - 50 m



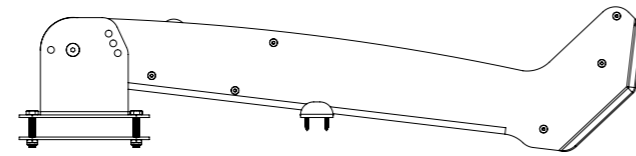
ANKERDAVIT

Ankerulle som kan heve ankeret helt opp mens det fortsatt står støtt

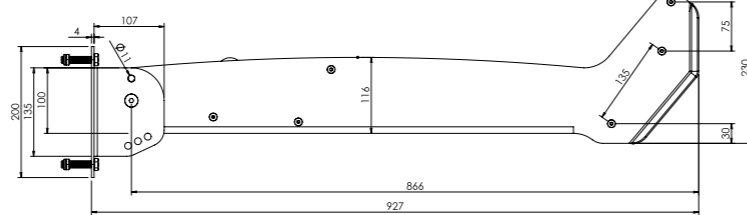


Art. nr.: 10050

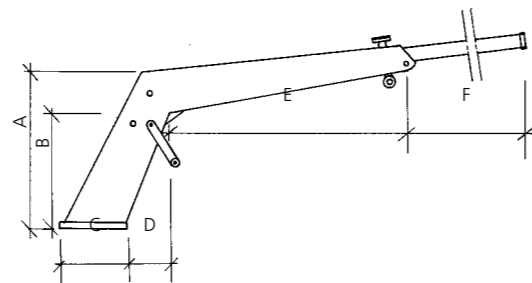
Plattformmontering



Akterspeilmontering



DAVITER



Davit type	DDimensjonN						Arbeidsvekt
	A	B	C	D	E	F	
Art. nr.: 34168	650	475	195	200	800	650	150 kg

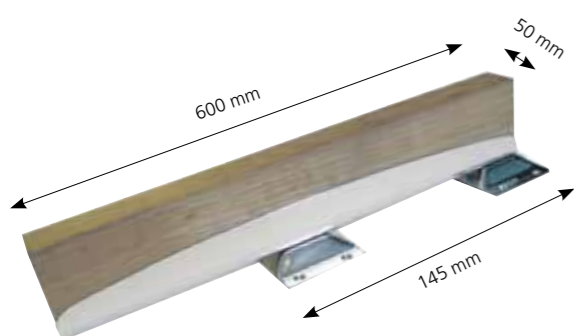
PLATTFORMDAVIT

- ▶ Enkel installasjon
- ▶ Kan lett monteres/demonteres
- ▶ Ingen spisse eller skarpe kanter
- ▶ Gummibåten kan stå eller ligge
- ▶ Produsert i polert syrefast stål og teak

Eksempel på montering, her på en Joda 850TC

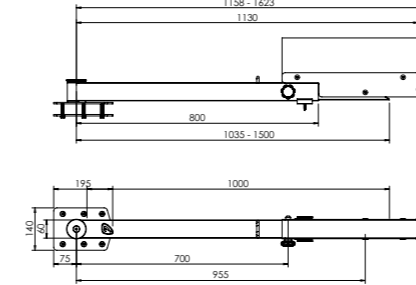


Art. nr.: 10900 Overliggende fester



TELESKOPISK PLATTFORM DAVIT

Mål



Art. nr.: 10057 - Teleskopisk plattformdavit

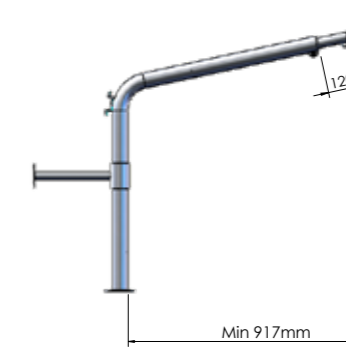
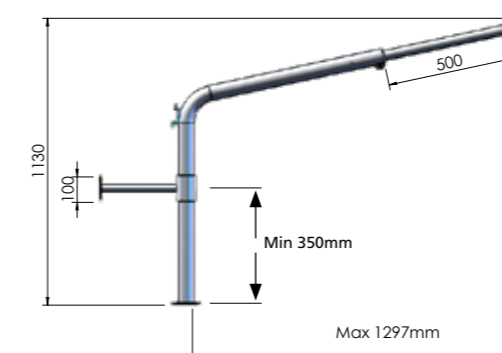


JOLLEKRAN

- ▶ Maksimum last 100kg
- ▶ Kranen kan rotere 360°
- ▶ Monter støtten på akterspeilet så høyt som mulig, minimum 350mm opp fra dekket
- ▶ Det er meget viktig å vurdere og eventuelt forsterke båten på innfestingområdene



Art. nr.: 34281



FENDERHOLDER

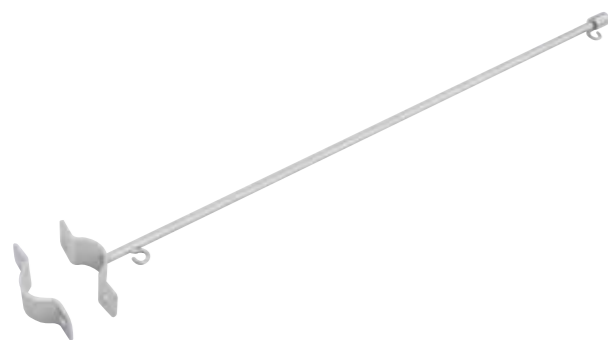
FENDERHOLDERE fra ilas marine er laget i høyglanspolertsyrefast stål. Leveres med feste både for montering på rekke og til å montere direkte i vegg.

- Art. nr.: 10101 Fenderholder – 6`
- Art. nr.: 10102 Fenderholder – 8`
- Art. nr.: 10103 Fenderholder – 10`



VIMPELSTANG

VIMPELSTANG fra ilas marine er laget i høyglanspolert syrefast stål. Stangen leveres med feste for rekke.



Art. nr.: 32060 Høyde 410 mm

DREGGHOLDER

Med DREGGHOLDER slipper du å stue bort dreggen. Du sparer plass og holder båten ren. Raskere betjening ved oppankring.



Art. nr.: 10041

KOPPHOLDERE

KOPPHOLDERE fra ilas marine er produsert av blankpolert syrefast stål i kraftig utførelse.



MG50 AVFUJTER

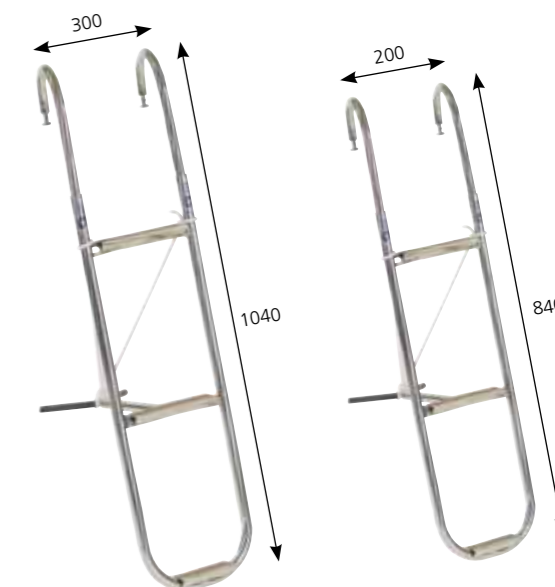
Ved å senke luftens relative fuktighet til 50% eller lavere, vil du forhindre rust, mugg, sopp og råte, beskytte elektronikken og bevare båten din.



Art. nr.: 34300

BAUSTIGE FOR BAUGSPYD

BAUGSTIGER fra ilas marine er laget i høyglanspolert syrefast stål. Stigene leveres med feste for montering i dekk.



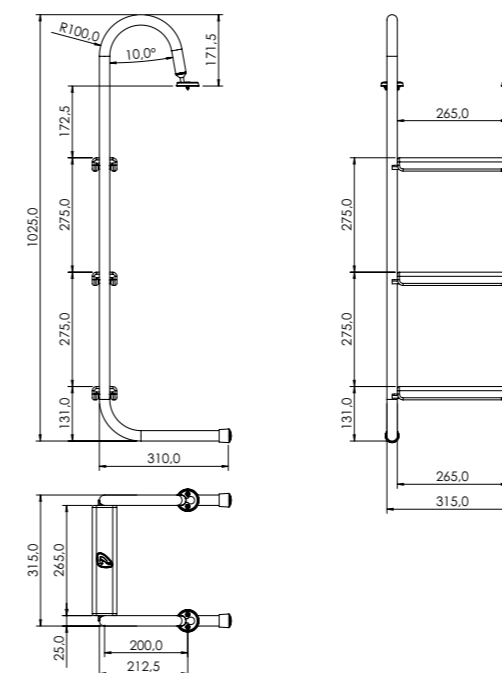
- Art. nr.: 10051 - Liten
- Art. nr.: 10052 - Stor

DOLLBORDSTIGE

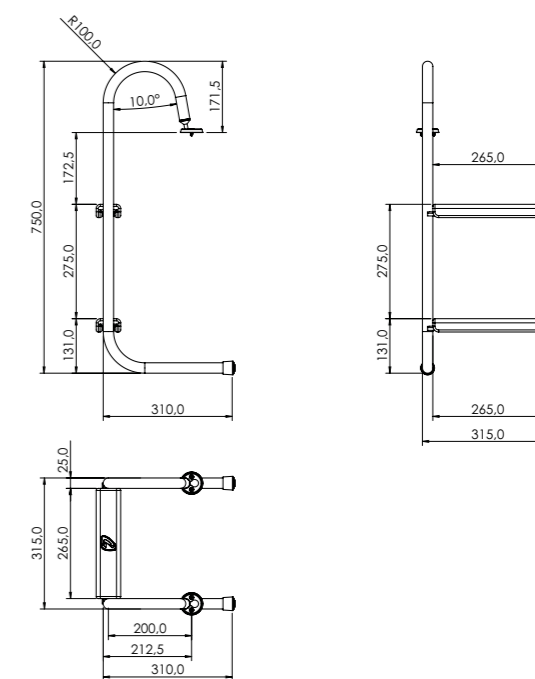
DOLLBORDSTIGER fra ilas marine er laget i høyglanspolert syrefast stål. Stigen kan tilpasses båtens skrogs side, ved kapping av nedre rør.



TEKNISK DATA - 3 TRINN



TEKNISK DATA - 2 TRINN



- Art. nr.: 10055 - Dollbordstige 2 trinn
- Art. nr.: 10056 - Dollbordstige 3 trinn

OPPLAGSUTSTYR



GULLHOLMEN, MOSS

LAV MOTORBÅTKRYBBE

For båter med kjøl 32 fot eller 5 tonn. Krybben har justerbare støtteben, slik at du enkelt kan justere den til båten. Krybben tar liten plass når den er sammenslått.



Art. nr.: 10255 Lav motorbåtkrybbe – H: 10 cm B: max 288 cm

LITEN MOTORBÅTKRYBBE

For båter med kjøl 20 fot eller 2 tonn. Krybben har justerbare støtteben, slik at du enkelt kan justere den til båten. Krybben tar liten plass når den er sammenslått. Alternativt 1 krybbe med skammel, eller 2 krybber.



Art. nr.: 10259 Skammel

Art. nr.: 10260 Krybbe – H: 37,5 cm B: max 210 cm

MOTORBÅTKRYBBE

For båter med kjøl 32 fot eller 5 tonn. Krybben har justerbare støtteben, slik at du enkelt kan justere den til båten. Krybben tar liten plass når den er sammenslått.



Art. nr.: 10252 H45 motorbåtkrybbe – H: 45 cm B: max 288 cm

Art. nr.: 10265 H60 motorbåtkrybbe – H: 60 cm B: max 288 cm



SELVREGULERENDE MOTORBÅTKRYBBE

SELVREGULERENDE KRYBBER for båter inntil 2/4 tonn. Maks vekt pr. konsoll er 1 eller 2 tonn. De er laget av sjøbestandig aluminium.

Den lave vekten gjør krybben enkel å frakte i bagajerommet eller takgrinden. Sammenslått tar krybben liten plass og er derfor miljøvennlig på opplagsplassen.



Art. nr.: 10253 For 2 Tonns båter, veier kun 15 Kg – H: 45 - 55 cm B: 177 - 240 cm

Art. nr.: 10254 For 4 Tonns båter, veier kun 23 Kg – H: 50 - 66 cm B: 228 - 290 cm



MOTORBÅTKRYBBE GOLIAT

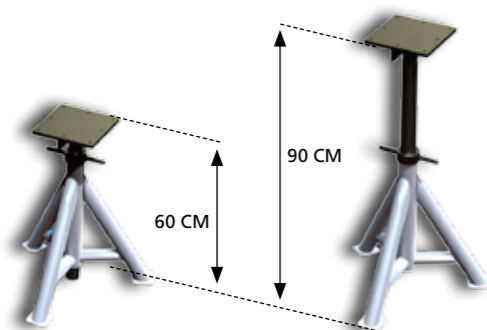
KRYBBE FOR BÅTER OPPTIL 50'. Den er produsert av sjøvannsbestandig aluminium. Bakre og fremre støtter er justerbare og veier kun ca. 32 kg pr. del. Den midtre støtten veier ca. 10 kg. Krybben er konstruert i store dimensjoner og er meget solid. Den er lett å frakte og tar liten plass i sommerhalvåret.



Art. nr.: 10251 H. 45 cm – B. max 389 cm
Art. nr.: 10264 H. 60 cm – B. max 389 cm

MOTORBÅTBUKK

KRAFTIG BUKK INNTIL 5 TONN
Justerbar fra 60 - 90 cm



Art. nr.: 10240 Motorbåttukk

FRITTSTÅENDE BUKKER

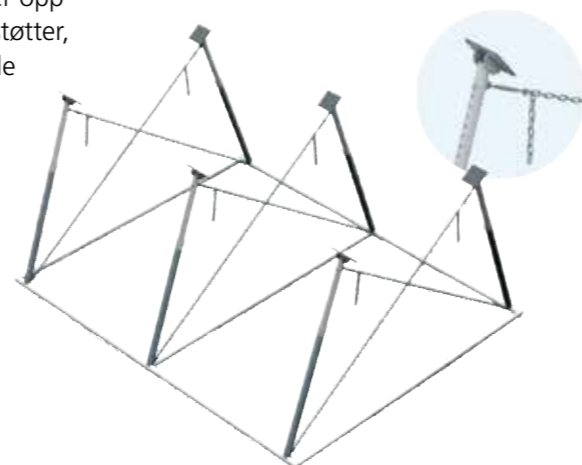
FRITTSTÅENDE ALUMINIUMSBUKKER for seilbåter og motorbåter. Antall bukker er avhengig av båtstørrelse og (form) type. Hver bukk veier 8 kg. Bukkene er laget av sjøbestandig aluminium, har liten vekt og er justerbare. Bukkene settes parvis og holdes sammen med strammebånd.



Art. nr.: 10258 Frittstående bukk : H 130 – 170 cm
Art. nr.: 10263 Frittstående bukk : H 170 – 210 cm

KRYBBER FOR STORE OG SMÅ SEILBÅTER

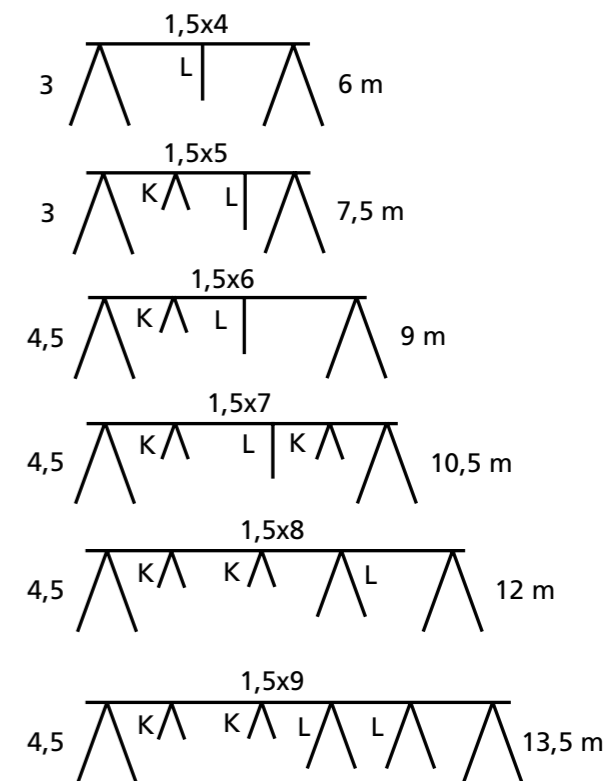
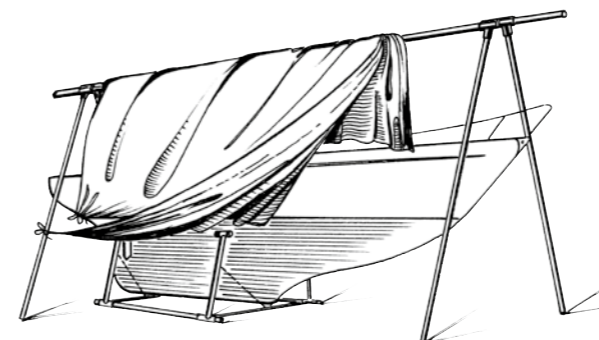
Stativet med 4 støtter kan benyttes på kort- og langkjølete seilbåter opp til 35'. For båter fra 35' til 45' benyttes 6 støtter. Totalvekt med 4 støtter, 80kg. Totalvekt med 6 støtter, 120kg. Den lave vekten og den enkle konstruksjonen medfører at stativet er enkelt å frakte.



Art. nr.: 10256 For båter inntil 35' : H ca. 115 – 195 cm
Art. nr.: 10257 For båter over 35' : H ca. 130 – 230 cm

PRESENNINGSSTATIV FOR BAKKE

BAKKESTATIVER har fast møne, fire ben i bakken og støtter ned på båten.



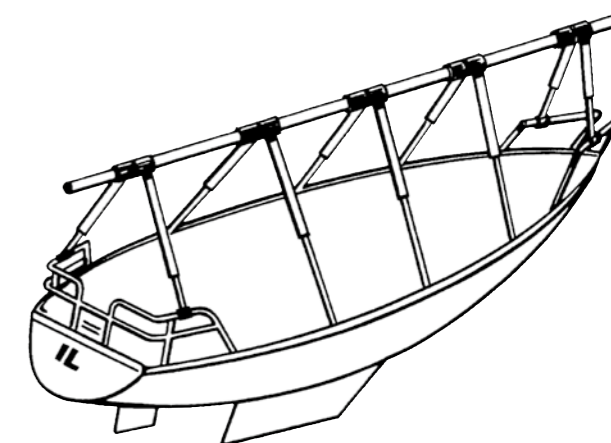
Art. nr.:	Størrelse	Vekt
10450	10 – 18 fot (6 m, A)	14 kg
10451	19 – 25 fot (7,5 m, B)	18 kg
10452	26 – 28 fot (9 m)	21 kg
10453	29 – 31 fot (10,5 m)	24 kg
10454	32 – 35 fot (12 m)	35 kg
10357	36 - 42 fot (13,5 m)	40 kg

De leveres i komplette pakker eller løse deler og leveres i «bagger» med lengde på 1,7 meter.

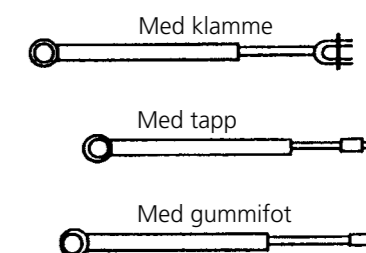
PRESENNINGSSTATIV FOR DEKK

DEKKSTATIVER passer til alle båttypen. Fast møne og justerbare ben. Leveres med klammer, fast tapp eller gummifot. Stativene er laget av 40 mm eloksert aluminiumsrør.

Art. nr.:	Størrelse	Møne/Dekkestøtter
10458	22-25 fot	7,5 m/ 6 stk
10459	7,5 m	7,5 m/ 8 stk
10460		7,5 m/10 stk
10461	26-28 fot	9 m/ 6 stk
10462	9 m	9 m/ 8 stk
10463		9 m/10 stk
10464	29-31 fot	10,5 m/ 8 stk
10465	10,5 m	10,5 m/10 stk
10466		10,5 m/12 stk
10467	32-35 fot	12 m/ 8 stk
10468	12 m	12 m/10 stk
10469		12 m/12 stk
10470		12 m/14 stk
10414	Dekkestøtte m/gummifot	
10431	" m/klammer	
10432	" m/tapp	



Dekkestøtter



SKREDDERSØM

TANKER

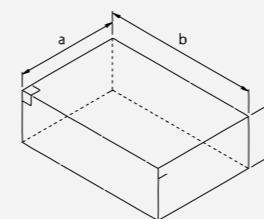
Ilas marine er kjent for sin kvalitet på produkter i syrefast stål og aluminium. Mest kjent er vi kanskje for våre tanker.

Vi leverer drivstoff-, vann- og septiktanker i forskjellige størrelser for fritidsbåter, vogntog, tankvogner og kjølevogner. Din trygghet, er at våre drivstofftanker er konstruert i henhold til de strenge kravene som stilles i ISO 10088 og er godkjente av Det Norske Veritas. Tankene kan leveres med mannlokk, måler, stusser og skvalpeskott.

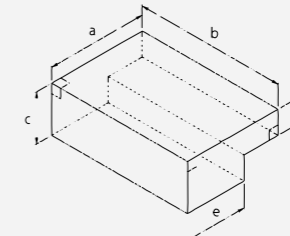
Kontakt oss for pris



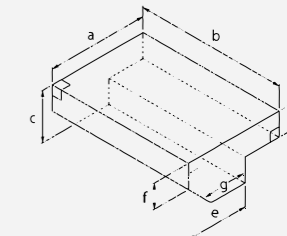
MODELL FT-4



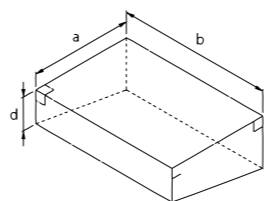
MODELL FT-6



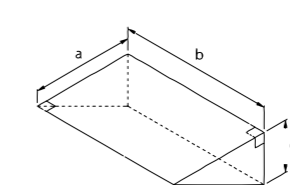
MODELL FT-7-V^o



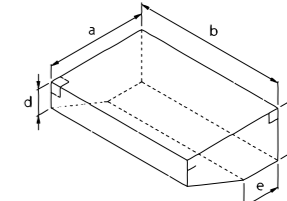
MODELL VT-4



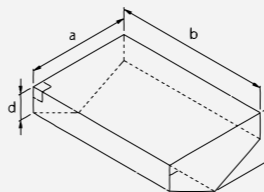
MODELL VT-3



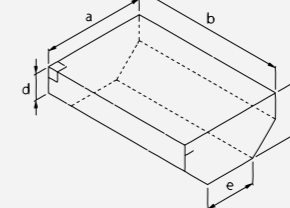
MODELL VT-5



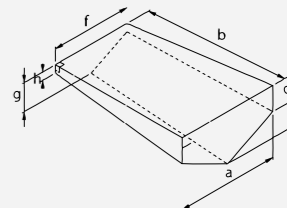
MODELL KT-5



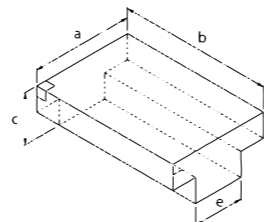
MODELL KT-6



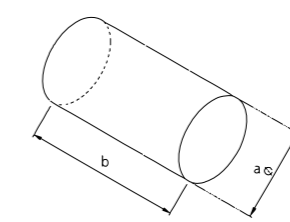
MODELL KT-5-K



MODELL KT-8-T



MODELL ST-Ø



MODELL ST-bXh

