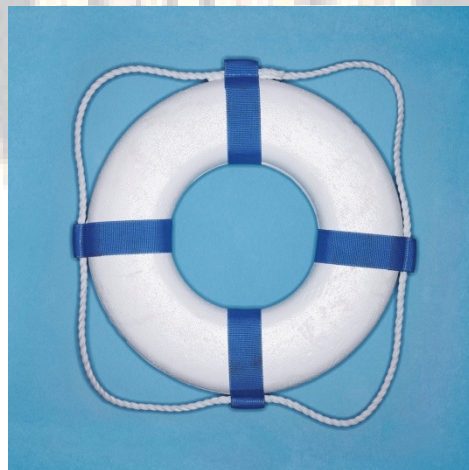


Hasvik Båtforening

Årsmøtet

2011



INNKALLING TIL ÅRSMØTE HASVIK BÅTFORENING

Det innkalles med dette til årsmøte i Hasvik Båtforening.

TID: Torsdag 5. mai kl 1900

STED: Hasvik Hotell

SAKER TIL BEHANDLING:

- *Godkjenning av innkalling*
- *Valg av ordstyrer*
- *Godkjenning av styrets årsberetning for 2010*
- *Godkjenning av regnskap for 2010*
- *Revisors beretning for 2010*
- *Fastsettelse av kontingent for 2011*
- *Innkomne forslag*
-kjøp av ny flytebrygge i Taborhavn
- *Valg i følge vedtekter*

Valgkomiteen, bestående av Eva I. Hustad, Per Jonny Jakobsen og Hilmar Olsen fremlegger sine forslag.

På valg er:

- Styreleder Lars Hustad
- Styremedlem Asbjørn Furu
- Styremedlem Gunnar Mauseth
- Varamedlem Jørn Mauseth
- valg komiteen, 3 personer
- rep. til svømmehall komiteen, 1 pers. Nå Asbjørn Furu
- valg av revisor. Nåværende er Odd Ivar Gladsø

ÅRSBERETNING 2010 HASVIK BÅTFORENING

Styret for Hasvik Båtforening har bestått av følgende:

Leder	Lars Hustad	på valg 2011
Styremedlem/nestleder	Halvard Holst-Olsen	på valg 2012
Styremedlem	Gunnar Mauseth	på valg 2011
Styremedlem	Asbjørn Furu	på valg 2011
Styremedlem	Torbjørn Wilhelmsen	på valg 2012

Varamedlem	Kristian Kristiansen	på valg 2012
Varamedlem	Jørn mauseth	på valg 2011
Revisor	Odd Ivar Gladsø	på valg 2011
Rep til svømmeh. Kom	Asbjørn Furu	på valg 2012

Antall medlemmer 28

Møter:

I regnskapsåret har det vært avholdt 5 møter/sammenkomster, herav 3 styremøter, 1 årsmøte/medlemsmøte og 2 arbeidsmøter.

Det har vært behandlet 19 saker i løpet av regnskapsåret, herav også årsmøtesaker.

Taborhavn

Brygga i Taborhavn har nok sett sine beste dager. Det er styrets oppfatning at Taborhavn som utfartssted bør prioriteres i 2011 og at ei ny brygge bør vurderes.

Diesel problematikk

Det legges ned mye økonomiske og planmessige resurser i dette tema. Det er brakt i erfaring at drivstoffleveranser(diesel) fungerer greit på de øvrige steder i kommunen. Hasvik lar vente på seg, men styret oppfatter det slik at det jobbes med saken også her.

KNBF- bøyeprojekt

Alt skulle nå ligge til rette for at KNBF- bøya kan settes ut til våren. HBF vil sette sin bøye ut i Taborhavn i posisjon N70.29,537 Ø22.17.650.

Båtopptrekk søndre side

Det er inngått samarbeid med Avinor Hasvik Lufthavn om båtutsett i Hasvik havn, søndre side. Planløsninga blir at det legges ut hulldekker i 5 m bredde og 15 m lengde. Kostnaden for HBF er inntil kr 14000 + noe dugnadsinnsats.

Økonomi

Resultatet for HBF i regnskapsåret ble et overskudd på kr 2.312,42. Formuen for HBF er på kr 131.539,36. Det er ikke foretatt nedskrivninger på flytebrygge og gangvei i Taborhavn

Utfordringer 2011

- Skape en større aktivitet i foreninga. Med 28 medlemmer burde jo være et potensial for det.
- Kapre flere medlemmer gjennom profilering (Sørøydagene).
- Etablere en tilfredsstillende løsning i Taborhavn på sjø og land.

REVISJONSRAPPORT HASVIK BÅTFORENING 2010.

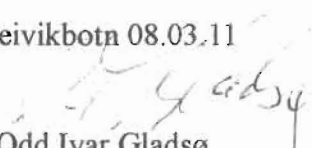
Odd Ivar Gladsø har revidert regnskapet for Hasvik båtforening for 2010.

- Samtlige bilag for 2010 er kontrollert – og funnet i samsvar med transaksjonsoversikt.
- Konto 1110 – Kontantbeholdning er avviklet – og fysisk beholdning er overført båtforeningens bank-konto.
- Bokført saldo på konto 1120 og 1125 – bankinnskudd - er i samsvar med kontoutskrift.

Regnskapet synes å være korrekt ført – og viser aktiviteten i Hasvik båtforening siste år. Revisor har ingen merknader til regnskapet.

Revisor anbefaler at det reviderte regnskap framlegges som Hasvik båtforenings regnskap for 2010.

Breivikbotn 08.03.11


Odd Ivar Gladsø
Revisor

Resultatoversikt

Dato: 28.03.11

Regnskap: Hasvik Båtforening

Beskrivelse: Regnskap 2010

Inntekter	8.706,00
- Utgifter	6.393,58
- Betalt gjeld	0,00
= Resultat	2.312,42
<hr/>	
Penger	86.139,36
+ Eiendeler	45.400,00
- Gjeld	0,00
= Nettoformue	131.539,36
<hr/>	
Formue ved start av regnskap	129.226,94
Formue ved slutt av regnskap	131.539,36
= Formuesfremgang	2.312,42

NOFI FLYTEBRYGGE - ROBUST -

For tøffe forhold og røff håndtering

På utsatte steder vil bølger overføre store krefter fra fortøyning til brygge.

NOFI ROBUST har en helsveist ramme av solide polyetylenrør, noe som gjør den sterk og stabil med ubegrenset levetid på materialet i flyterørene.

NOFI ROBUST tåler havets påkjenninger meget godt.

NOFI ROBUST leveres som standard uten dekke i følgende dimensjoner:

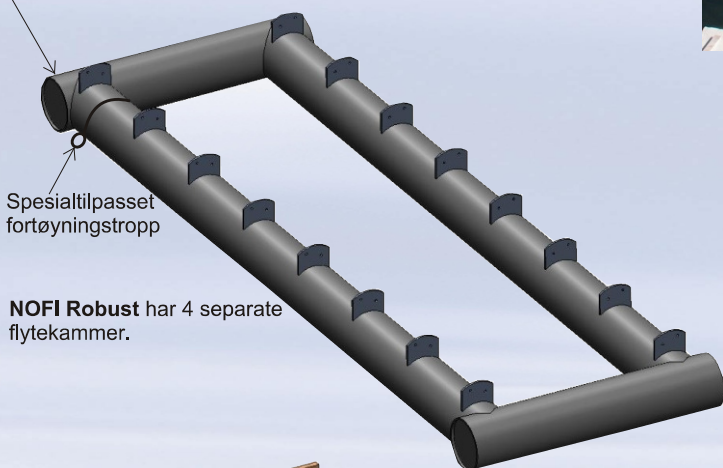
- diameter flyterør: 400 mm.
- lengder flyterør: 6,4 og 12,4 meter.
- bredde: 2,4 meter.

Andre lengder, bredder og dimensjoner av **NOFI ROBUST** kan spesialbestilles.



NOFI ROBUST, 3 x 15 meter med 500 mm flyterør.

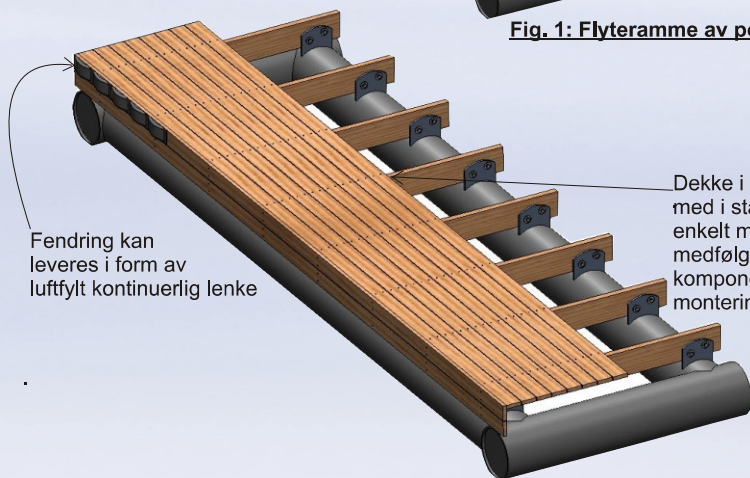
De avrundede endene gjør **NOFI ROBUST** godt egnet til opptak og utsetting i ulendt terreng.



Spesialtilpasset fortøyningsstropp

NOFI Robust har 4 separate flytekammer.

Fig. 1: Flyteramme av polyetylen, 6,4 meter



Fendring kan leveres i form av luftfylt kontinuerlig lenke

Dekke i impregnert material (ikke med i standardleveransen) kan enkelt monteres av kunde. Det medfølger beskrivelse av komponenter og monteringsveiledning.

Fig. 2: Flyteramme med delvis påsatt dekke

NOFI leverer følgende som tilleggsmateriale:

- Spesialtilpassede fortøyningsstroppe.
- Impregnert material.
- Rustfrie skruer og bolter.
- Komplett fortøyningsutstyr.
- Pullerter.
- Fendere og fenderlist.

NOFI leverer også:

- Utriggere i galvanisert stål.
- Landganger i aluminium.
- Strøm- og vannuttak.
- Prosjektering.

NOFI ROBUST kan enkelt transporteres på lastebil eller stor tilhenger.

Vekt 6,4 meter: ca 350 kg
Vekt 12,4 meter: ca 590 kg

NOFI FLYTEBRYGGE - PRISLISTE

Alle betingelser i denne prisliste er basert på levering Eidkjosen (Tromsø), eksklusive merverdiavgift. Prisene er oppdatert 1. februar 2010 og erstatter alle tidligere prislister..

NOFI BYGGESETT

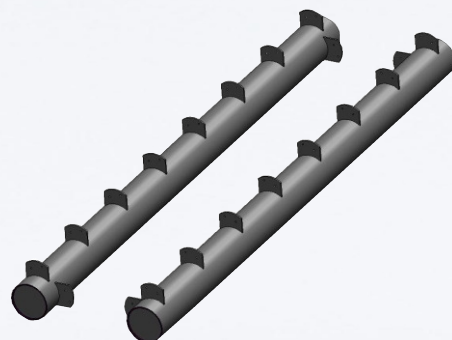
Består av to stk løse flyterør med påsveiste ører for innfesting av dekke.

Flyterør 315 mm

Lengde	Pris med 2 stk flyterør
6 meter	kr 15 800
10 meter	kr 26 200
12 meter	kr 31 000
Tverrpongtong:	kr 2 750

Flyterør 400 mm.

Lengde	Pris med 2 stk flyterør
6 meter	kr 19 900
10 meter	kr 33 000
12 meter	kr 38 500
Tverrpongtong:	kr 3 350



NOFI BYGGESETT i andre lengder og dimensjoner leveres på forespørsel.

NOFI ROBUST

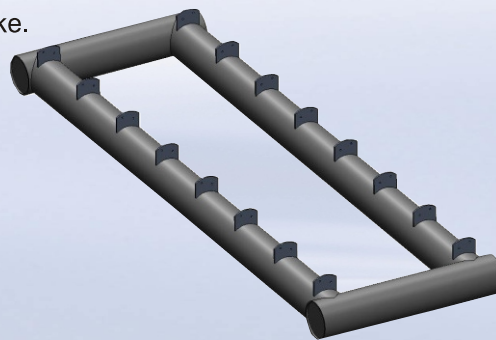
Består av helsveist flyteramme med påsveiste ører for innfesting av dekke.

Flyterør 400 mm

Lengde	Pris helsveist flyteramme
6 meter	kr 26 900
10 meter	kr 38 600
12 meter	kr 44 800

Flyterør 500 mm.

Lengde	Pris helsveist flyteramme
6 meter	kr 32 000
10 meter	kr 46 800
12 meter	kr 54 000



NOFI ROBUST i andre lengder, dimensjoner eller med mer oppdrift kan produseres. Pris gis på forespørsel.

NOFI MARINA

Består av helsveist flyteramme med påsveiste ører for innfesting av dekke.

Flyterør 400 mm

Lengde	Pris pr løpemeter flyteramme
15 - 45 meter	Fra kr 3 800

Flyterør 500 mm.

Lengde	Pris helsveist flyteramme
15 - 45 meter	Be om pris

NOFI MARINA i andre lengder, dimensjoner eller med mer oppdrift kan produseres. Pris gis på forespørsel.



GENERELL INFORMASJON

Våre flytebrygger kan leveres med ferdig montert dekke, pris inkl. materiell er kr 900 pr m².
Alle oppgitte priser er levert Eidkjosen (Tromsø) og er eksklusive merverdiavgift.
Vi gjør oppmerksom på at priser og betingelser kan endres uten videre varsel.

Oppdrift pr l.m. brygge:	Vekt pr l.m. brygge:
315mm: 140 kg	315mm: ca 20 kg
400mm: 230 kg	400mm: ca 36 kg
500mm: 360 kg	500mm: ca 80 kg

Oppdrift og vekt i tabellen over er basert på langsgående flyterør (NOFI BYGGESETT uten tverrpongtong).
NOFI ROBUST og NOFI MARINA har høyere oppdrift og vekt



• PB 4404, Eidkjosen, 9282 TROMSØ
• Telefon: 77 69 80 00 • Telefax: 77 69 80 01
• E-post: post@nofi.no • Web: www.nofi.no
Nordnorsk teknologibedrift med verden som marked



[Hjem](#) » [Flytebrygger](#) » [Helsveiste flytebrygger](#)
Helsveiste Flytebrygger

